



makelaardij
DE PAREL



Arabische Zee 10

Wonen in Amersfoort



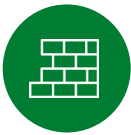
Ons team

makelaars met passie

Deze parel op een rijtje...



Soort woonhuis:
benedenwoning



Bouwjaar:
2010



Woonoppervlakte:
59 m²



Perceelgrootte:
0 m²



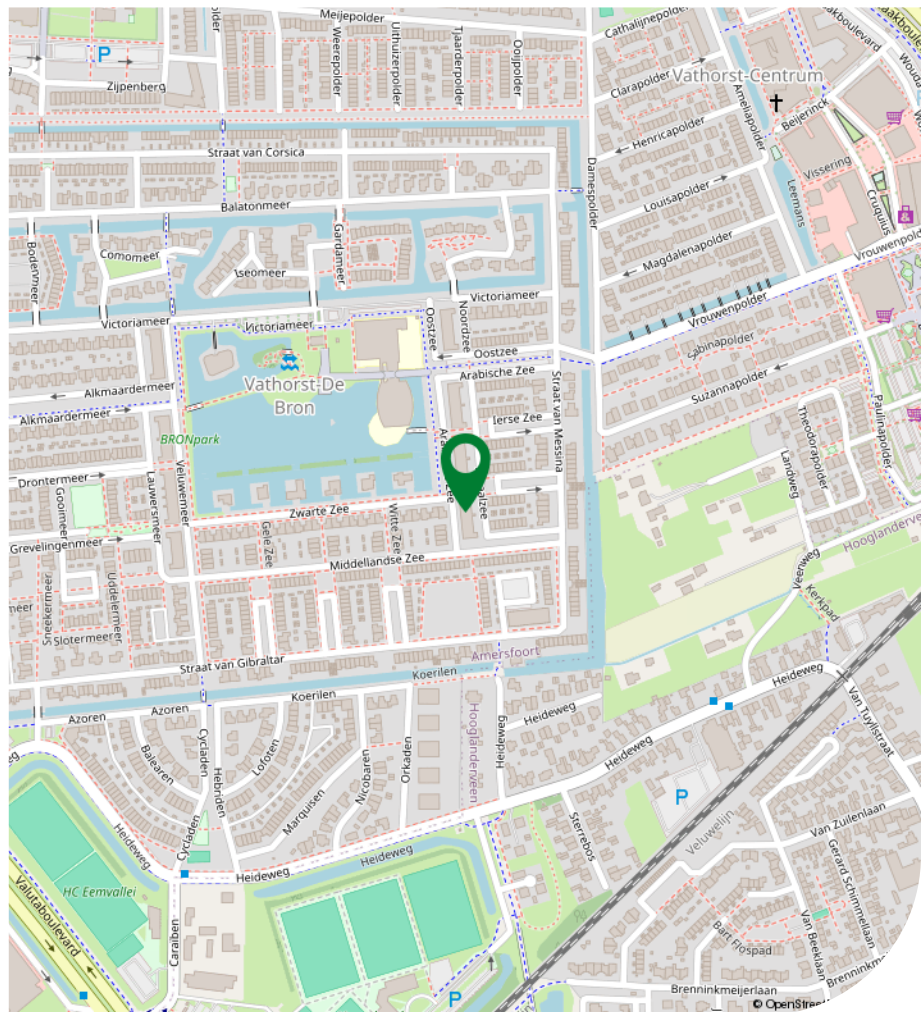
Aantal slaapkamers:
2



Aantal badkamers:
1



Energielabel:
A





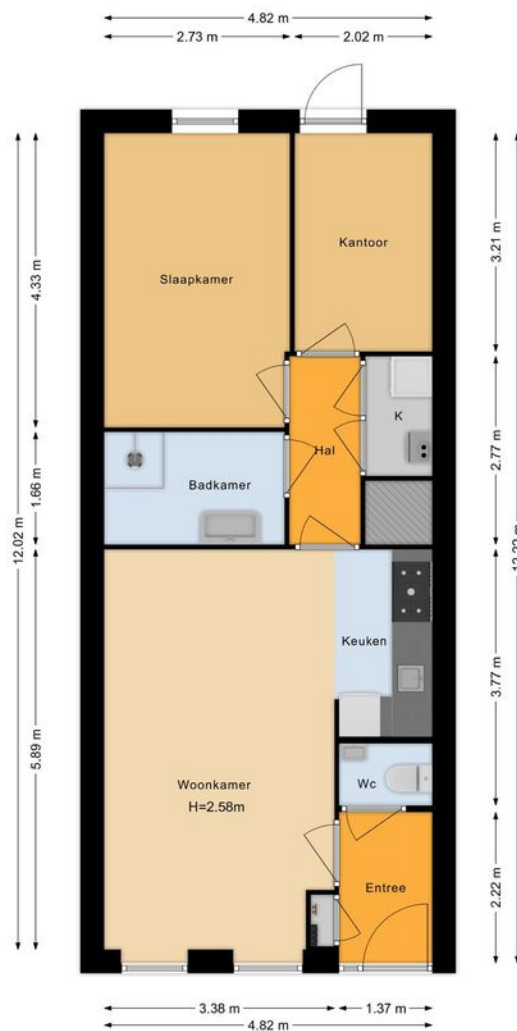


Woon jij hier binnenkort?

Ben jij op zoek naar een instapklare, sfeervolle woning waar je alles gelijkvloers hebt én een heerlijk tuin om van te genieten? Dan is de benedenwoning aan de Arabische Zee 10 in Vathorst precies wat je zoekt! Dit fijne appartement met twee slaapkamers biedt jou het comfort van gelijkvloers wonen, terwijl je ook nog eens de luxe hebt van een fijne achtertuin. Ideaal voor starters, jonge gezinnen, of iedereen die op zoek is naar een zorgeloos leven in een groene en rustige omgeving.

De woning ligt in een rustige buurt, maar toch dicht bij allerlei voorzieningen. Binnen een paar minuten wandelen sta je in het winkelcentrum voor je dagelijkse boodschappen, of kun je genieten van de natuur in een van de nabijgelegen parken. Ook scholen en sportverenigingen zijn op korte afstand, waardoor deze woning echt álles in huis heeft voor een comfortabel leven.

Arabische Zee 10 Amersfoort

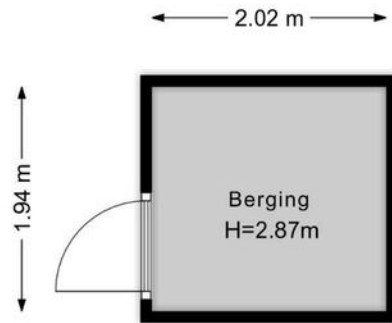


"De plattegronden zijn met de grootste zorg samengesteld.
Er kunnen geen rechten aan ontleend worden. © Soo Media"



Appartement

Arabische Zee 10 Amersfoort



"De plattegronden zijn met de grootste zorg samengesteld.
Er kunnen geen rechten aan ontleend worden. © Soo Media"



Berging





59 m²

WONEN

Bij binnenkomst stap je meteen in een gezellige woonkamer aan de voorzijde van de woning.

Vanuit de kleinste slaapkamer heb je toegang tot de heerlijk zonnige achtertuin. Deze is keurig aangelegd en volledig onderhoudsvrij, zodat je alleen maar hoeft te genieten. Met de perfecte ligging kun je hier 's ochtends al vroeg genieten van de eerste zonnestrallen, en 's avonds kun je voor je woning de avondzon nog even meepakken.







KOKEN

De open keuken is van alle gemakken voorzien en heeft verschillende inbouwapparatuur. Handig en modern, precies zoals je dat wilt!

De woning beschikt daarnaast over een praktische berging voor de fietsen.









SLAPEN

Via de hal bereik je de twee slaapkamers aan de achterzijde van de woning. De badkamer is modern afgewerkt en heeft een inloopdouche en wastafelmeubel, en doordat het toilet in een aparte ruimte zit, is er extra ruimte in de badkamer – ideaal!



2



1







Wonen in Vathorst

Amersfoort Vathorst, een bruisende wijk in Amersfoort, Nederland! Deze wijk is een van de jongste en meest levendige plekken in de stad. Het werd ontwikkeld in de jaren 2000 en heeft sindsdien een geweldige reputatie opgebouwd. Als je op zoek bent naar een moderne en duurzame omgeving om te wonen, dan zit je goed in Amersfoort Vathorst. De wijk is ontworpen met gezinnen in gedachten en heeft een verscheidenheid aan woningen om uit te kiezen. Wat deze wijk echt speciaal maakt, is de fantastische mix van voorzieningen. Je vindt er tal van scholen, van basisscholen tot middelbare scholen, waardoor het een geweldige plek is om je kinderen op te laten groeien. En laten we de winkels niet vergeten! Vathorst heeft een breed scala aan winkels, supermarkten en restaurants waar je naar hartenlust kunt winkelen en genieten van heerlijk eten.

Ben je een sportliefhebber? Dan zul je hier zeker vermaken! Vathorst heeft verschillende sportfaciliteiten waar je je favoriete activiteiten kunt beoefenen. En als je gewoon wilt ontspannen en genieten van de buitenlucht, zijn er prachtige parken en groene ruimtes waar je kunt wandelen, picknicken en tot rust kunt komen. De bereikbaarheid van Vathorst is ook top. Het heeft een eigen treinstation, station Amersfoort Vathorst, dat je snel en gemakkelijk naar andere delen van Nederland brengt. Bovendien zijn er busverbindingen die je verbinden met verschillende delen van Amersfoort en omliggende steden.

Kortom, Amersfoort Vathorst is een levendige en gezinsvriendelijke wijk met een scala aan voorzieningen, goede bereikbaarheid en diverse woningopties. Het is de ideale plek om te wonen en te genieten van alles wat deze fantastische wijk te bieden heeft!



Jouw huis in de etalage...

JE HUIS OP Z'N MOOIST!

- persoonlijk interieuradvies & interieurfotografie
- eventueel drone fotografie
- uitgebreide verkoopbrochure



JE HUIS OP SOCIAL MEDIA

- website Makelaardij de Parel
- Funda & Open Huis Funda
- Facebook & Instagram
- Social Media Campagnes



JE HUIS GOED ZICHTBAAR

- bord in de tuin of aan balkon
- foto in onze etalage
- mailing naar gericht klantenbestand



CHECK HIER ONZE WEBSITE &
MAAK KENNIS MET 'T TEAM

EN VERDER...

- wonen wij in Amersfoort
- hebben wij een heel uitgebreid netwerk
- én een uitgebreid zoekersbestand
- analyseren wij voortdurend de markt & omgeving waarin jouw huis zich bevindt



Persoonlijk 100% aandacht voor jou

Persoonlijk, dat is het keyword in onze werkwijze. Jij als klant staat centraal, zowel bij het verkopen als aankopen van een huis. Pas als jouw wensen en eisenpakket helder zijn gaan wij verder in het proces.

- 1 Samen inventariseren we jouw woonwensen
- 2 Samen maken we een verkoopplan
- 3 We maken je woning verkoopklaar
- 4 We zetten je woning actief in de markt & plannen de bezichtigingen
- 5 We voeren alle onderhandelingen
- 6 We zorgen voor de gehele afhandeling van de verkoop & nazorg



Makelaardij de Parel • Wervershoofstraat 164 • 3826 EC AMERSFOORT

Tel: 033-4669902

www.makelaardijdeparel.nl • info@makelaardijdeparel.nl



Volg ons ook op social media

